

## Pekařské stoly

### Chlazený stůl, 3 dveře, -2°/+7°C, pro rošty 600x400mm, BEZ desky

POL. #: \_\_\_\_\_

MODEL #: \_\_\_\_\_

PROJEKT # \_\_\_\_\_

SIS # \_\_\_\_\_

AIA # \_\_\_\_\_



728968 (BPLER3NN)

Chlazený stůl, vhodný pro 600x400mm rošty/nádoby, -2+7°C, AISI304, 3 dveře, vč.9 párů vodicích lišt, BEZ DESKY.

### Zkrácená specifikace

#### Položka č. \_\_\_\_\_

Nerezové provedení - vnitřní a vnější opláštění dveří, přední a postranní panely vyrobeny z nerez oceli AISI304. Bez nerezové pracovní desky. 3 oddělení s plnými dveřmi s možností změny otevírání. Přístup zepředu pro snadnou údržbu. Vestavěná chladicí jednotka. Vnitřní cirkulace vzduchu. Chladicí medium: R290. Digitální elektronický ovládací panel. Automatické odtávání. Provozní teplota: -2+7°C.

Dodávka vč. 9 párů vodicích lišt pro plechy 600x400mm.

### Hlavní funkce a vlastnosti

- Vhodné pro provoz při okolní teplota až do 40°C (klim.tř.5).
- Elektronický ovládací panel a digitální displej.
- Přístup zepředu pro snadnou údržbu.
- Vnitřní vodicí lišty na rošty/plechy lehce vyjímatelné bez nutnosti náradí pro snadné a rychlé čištění.
- Provozní teplota: od -2°C do +7°C.

### Konstrukce

- Umístění výparníku a konstrukce vnitřní ventilace umožňují rovnoměrnou teplotu uvnitř stolu.
- Vnější a vnitřní panely vč. zadní vnější strany z ušlechtilé nerez oceli AISI304.
- Oblé vnitřní rohy pro snadné čištění.
- Samozavírací dveře.
- Výškově stavitelné nohy od 140mm do 240mm.

### Udržitelnost

- Chladivo R290 s nejnižším dopadem na životní prostředí (potenciál globálního oteplování GWP=3) - bez CFC a HCFC.
- Síla izolace: 60mm k zajištění účinné izolace při minimální spotřebě energie.
- Odmínatelné, tříkomorové magnetické balonové těsnění zlepšuje izolaci a snižuje spotřebu energie a usnadňuje čištění.
- Špičková energetická účinnost (třída A) a zaručená rovnoměrnost teploty i při extrémních pracovních podmínkách (třída 5; 40°C a 40% vlhkost): vynikající výkon, certifikován protokolem energetické zkoušky UNI EN ISO 22041:2020.

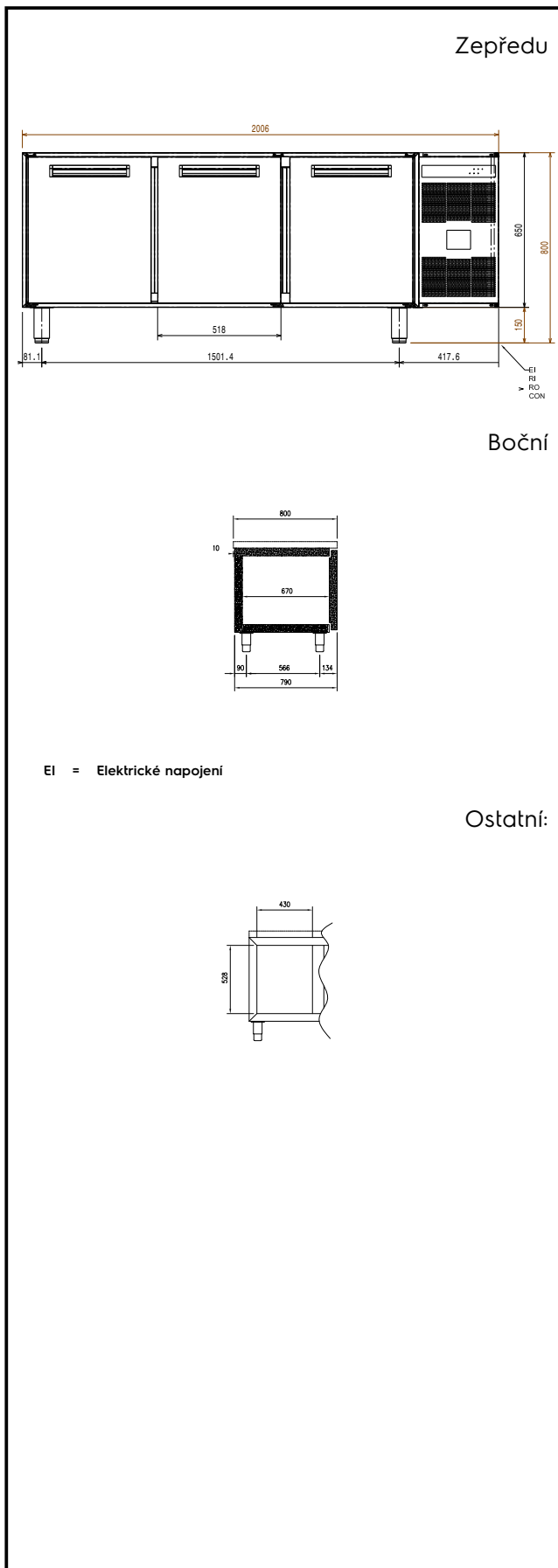
### Příslušenství v ceně

- 9 z Sada 2 postranních vodicích lišt pro 600x400mm pekařské stoly. PNC 880673

### Extra příslušenství

- Police roštová 600x400mm, nerezová, k pekařskému stolu. PNC 728876
- Sada 2 postranních vodicích lišt pro 600x400mm pekařské stoly. PNC 880673

SCHVÁLENO: \_\_\_\_\_



### Elektro

Napětí:	230 V/1N ph/50 Hz
Příkon max:	0.25 kW

### Hlavní informace

Netto objem:	360 L
Počet dveří:	3
Dveřní závěsy:	
Vnější rozměry, Šířka	2006 mm
Vnější rozměry, Hloubka	790 mm
Vnější rozměry, hloubka při otevřených dveřích:	1280 mm
Vnější rozměry, Výška	800 mm
Typ vnějšího materiálu:	AISI 304 Scotch Brite
Typ vnitřního materiálu:	AISI 304 / Din. 1.4301
Vnitřní boční plechy - materiál:	AISI 304 / Din. 1.4301
Btto objem:	545 L
Typový model EU Regulation (2015/1094):	pultový chladicí

### Chladicí údaje

Funkční ovládací úroveň:	
Chladicí výkon při vypařovací teplotě:	-10 °C
Provozní teplota min:	-2 °C
Provozní teplota max:	7 °C

### Udržitelnost

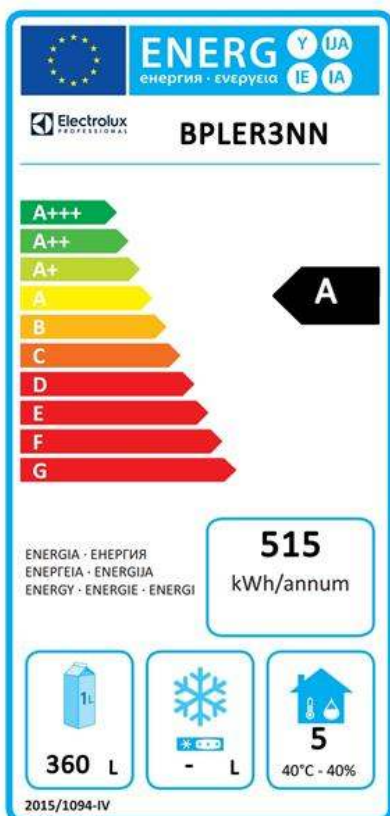
Typ chladiva:	R290
GWP index:	3
Energetická třída (v souladu s nařízením EU 2015/1094):	A
Roční a denní spotřeba energie (v souladu s nařízením EU 2015/1094):	515kWh/rok - 1.41kWh/24h
Provozní podmínky (v souladu s nařízením EU 2015/1094):	Zátěžový provoz (tř.5)
EEL index (v souladu s nařízením EU 2015/1094):	22

Pekařské stoly  
Chlazený stůl, 3 dveře, -2°/+7°C, pro rošty 600x400mm, BEZ desky

Společnost si vyhrazuje právo provádět změny v produktech bez předchozího upozornění. Všechny informace byly správné v době tisku.

2026.04.14

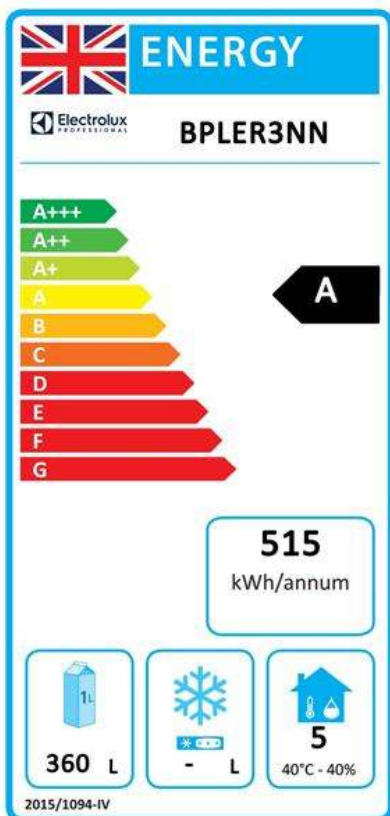
**Energetický štítek EU od 1. července**  
**2016**



Program Energetických štítků EU pro profesionální chladicí a mrazicí zařízení je založen na požadavku stanovení minimálních norem energetické náročnosti pro komerční chladicí skříně prodávané v Evropské unii.

Tyto požadavky jsou navrženy tak, aby posilovaly energetickou účinnost a šetrný přístup k životnímu prostředí i u profesionálů. Evropský systém energetických štítků se vztahuje na všechny výrobce a dovozce, kteří prodávají a nabízejí zařízení na trzích v rámci EU, a je povinný v celé Evropě.

Důležité : všechny výrobky, které spotřebovávají energii nad minimální úroveň, nebude možné prodávat v rámci EU od 1. července 2016.



**Pekařské stoly**  
**Chlazený stůl, 3 dveře, -2°/+7°C, pro rošty 600x400mm, BEZ desky**

Společnost si vyhrazuje právo provádět změny v produktech bez předchozího upozornění. Všechny informace byly správné v době tisku.

2026.04.14